

VISUALIZAÇÃO E SIMULAÇÃO DE UM PROBLEMA FÍSICO BASEADAS EM MODELAGEM FÍSICA COM O USO DA ANIMAÇÃO POR COMPUTADOR

CLÁUDIA A. S. VELLOSO FERREIRA¹
DR. LUIZ ALBERTO VIEIRA DIAS

¹Instituto Nacional de Pesquisas Espaciais-INPE
Centro de Tecnologias Associadas-CTE
Caixa Postal 515
12201-970 - São José dos Campos, SP - Brasil

Abstract. This work presents a Computer Animation application about the use of Dynamics for motion simulation. The use of Dynamics for the motion control, in which the objects are treated as having mass and others physical properties, acting under the influence of external and internal forces and torques, is one solution for the creation of a motion that appears as much natural and realistic as possible.

Introdução

O maior objetivo e grande desafio na animação por computador é a criação de movimentos que pareçam o mais natural e realístico possível. Na busca de um melhor controle do movimento, muitos métodos foram desenvolvidos, dependendo do problema a ser analisado. (2)

Na Computação Gráfica tradicional os objetos em uma cena são vistos apenas como formas geométricas isentas de propriedades dinâmicas, como massa ou momento de inércia. Como resultado de tal consideração, o animador, ou especialista em Animação por Computador, é forçado a usar sua intuição sobre o mundo físico para planejar o movimento dos objetos em cena. Dessa forma, quanto mais complexa for a cena, com grande número de objetos, mais difícil será obter um movimento mais próximo do real. (1)

As duas maiores abordagens para o controle do movimento são através da Cinemática e da Dinâmica. Nos sistemas baseados na Cinemática a descrição do movimento consiste de posições especificadas ao longo do tempo. As posições intermediárias do movimento são determinadas por algoritmos. Nos sistemas baseados no controle dinâmico, os corpos são tratados como massas agindo sob influência de forças, externas e internas, e torques, dando maior realidade física ao mundo que está sendo animado. (2)

A análise dinâmica se refere ao estudo da relação entre essas forças (movimento de translação) e torques (movimento de rotação) e o movimento da massa. Essa relação é expressa pelas equações dinâmicas do movimento. O método de controle do movimento através da Dinâmica possui a grande vantagem de

produzir movimentos bastante realísticos, por ser baseado em leis físicas bem conhecidas e fundamentadas. Se a distribuição de massa dos corpos que constituem um sistema são conhecidas, assim como as forças e torques que agem nos corpos, então é possível resolver as equações Dinâmicas e determinar o movimento do sistema.

O realismo na animação é necessário dependendo do contexto em que a animação está sendo empregada. Uma vez que absurdos físicos podem ser facilmente detectados, ou seja, movimentos que se sabem ser fisicamente impossíveis, muitos animadores começaram a incorporar o realismo em seus trabalhos. Em áreas de aplicação como Simulação, a realidade física deve ser bem representada. A modelagem física, tratando os objetos na cena como objetos reais tendo massa, momento de inércia, elasticidade, atrito etc., nesse caso é bastante usada e necessária.

A animação, através da modelagem física, pode ser vista como um trabalho dividido em duas etapas. A primeira etapa consiste dos cálculos das posições dos corpos envolvidos na animação e a segunda etapa consiste na visualização dessas posições. Na primeira etapa são usadas as equações dinâmicas que regem o movimento, e na segunda são utilizadas as técnicas de visualização da Computação Gráfica, produzindo uma animação mais realística.

A idéia deste trabalho é apresentar uma aplicação direta do uso da abordagem Dinâmica para a criação de uma animação mais realística, com o objetivo de buscar uma visualização e simulação de uma situação real.

Uma situação real pode ser encontrada durante o projeto de satélites artificiais pois é necessário testar o desenvolvimento dos painéis solares. A visualização desse movimento dos painéis, assim como o deslocamento da estrutura associada, seria bastante desejável. O objetivo do trabalho é mostrar que um satélite artificial, de geometria simples, pode ser visualizado com o movimento de seus painéis solares, com o uso da Computação Gráfica e Animação, tendo os seus movimentos determinados pelas leis da Física.

O modelo do satélite foi considerado com uma geometria simples e, tanto o corpo do satélite quanto os seus painéis foram considerados corpos rígidos e de massas uniformemente distribuída. Feitas essas considerações, é possível levantar as leis físicas que regem o movimento em questão.

Com o objetivo de estudar o movimento de abertura dos painéis solares, e o deslocamento da estrutura associada, foi criada, neste trabalho, uma sequência de animação com foto-realismo, que pode ser exibida em uma fita de vídeo. Desde que o movimento foi representado usando alguns conceitos da Dinâmica, alguns parâmetros podem ser modificados, como as massas, podendo assim representar vários casos sob diferentes condições.

Modelagem e Animação

O modelo do satélite consiste em um corpo principal na forma de um paralelepípedo, mais precisamente um cubo, e dois painéis, também na forma de paralelepípedo, presos à estrutura principal por uma das arestas do painel mais interno (ver Figura 1). Os eixos de coordenadas absolutas no qual o satélite é modelado e o movimento considerado são tais como mostrados na Figura 1.

As massas das estruturas, tanto do corpo quanto dos painéis, foram consideradas uniformemente distribuídas. O satélite está posicionado no espaço e a gravidade, sendo considerada perpendicular ao movimento não produz torque. As forças que agem no satélite são forças internas, um torque interno produzido no painel para abri-lo com uma certa velocidade.

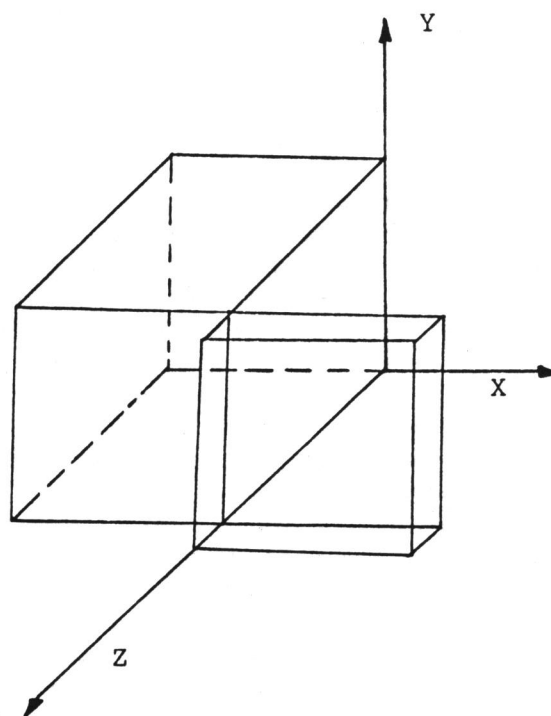
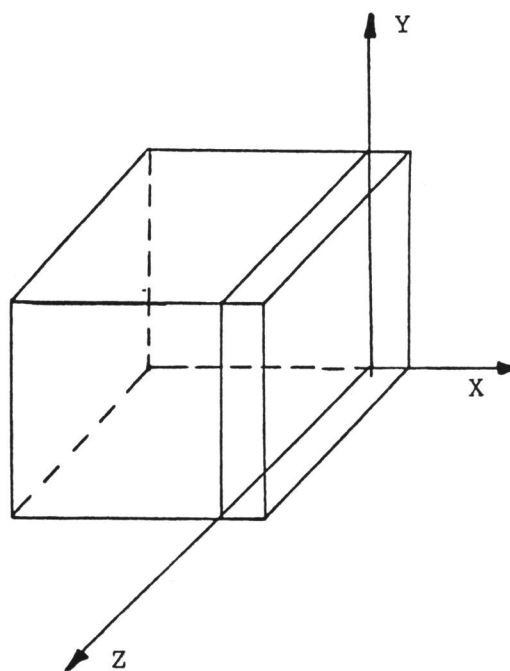


Figura 1: O modelo do satélite

Para a visualização do movimento foram considerados dois movimentos separados, para cada um dos painéis. O primeiro painel se move com relação a um eixo passando pelo ponto O_a (junta A) e paralelo ao eixo de coordenadas Y e o segundo painel, o mais externo, se move com relação a um eixo passando pelo ponto O_b (junta B), também paralelo ao eixo Y (ver Figura 2).

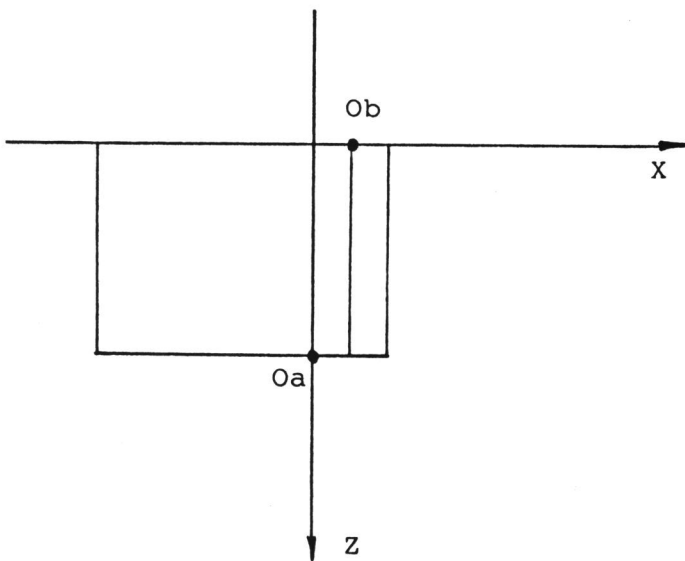


Figura 2: O satélite com dois painéis e os eixos de referência do movimento de rotação

Foram desenvolvidos dois problemas distintos baseados na lei de conservação do momento angular para um corpo rígido em rotação em relação a um eixo fixo com uma velocidade angular w , com momento de inércia I em relação a esse mesmo eixo:

$$I w = 0$$

O problema consiste em determinar, a cada instante de tempo, o ângulo Θ de abertura de cada painel em relação ao eixo de rotação e assim poder determinar as novas posições e construir uma sequência de posições formando a animação. A abertura dos painéis é tal que tanto o ângulo entre os painéis quanto o ângulo entre o corpo e o primeiro painel não excedam 180 graus, cada um.

A velocidade de abertura do painel foi considerada constante e conhecida e a partir dela, e dos momentos de inércia dos componentes do satélite, pode-se determinar os ângulos de abertura do corpo e do painel, e assim obter as novas posições. A determinação desses ângulos é feita por incrementos de tempo usando a relação:

$$\Theta = w t$$

onde Θ é o ângulo percorrido devido a uma velocidade angular w no tempo t .

O sistema satélite (corpo mais painéis) foi subdividido em dois subsistemas: (1) subsistema formado pelos corpos à esquerda do eixo de referência e (2) subsistema formado pelos corpos à direita do eixo

de referência, dependendo se o eixo de referência é aquele passando pela junta A ou pela junta B.

O cálculo do momento de inércia de cada um dos subsistemas é feito somando-se os momentos de inércia de cada um dos corpos que formam o subsistema:

$$I_{\text{subsistema}} = \sum_{k=1}^n I_k$$

onde n é o número de corpos pertencentes ao subsistema e I_k é o momento de inércia do k -ésimo corpo, definido por:

$$I_{\text{corpo}} = I_{\text{cm}} + m_{\text{corpo}} d^2$$

onde I_{cm} é o momento de inércia do corpo em relação a um eixo que passa pelo seu centro de massa; m_{corpo} é a massa do corpo e d é a distância entre o eixo que passa pelo centro de massa e o eixo que passa pelo centro de referência.

Os problemas encontrados foram na determinação dessas distâncias, que em algumas situações foram necessários alguns cálculos a mais.

Com as distâncias definidas, calcula-se os momentos de inércia de cada um dos corpos e conseqüentemente de cada subsistema, I_1 e I_2 e a partir deles os ângulos de abertura dos dois subsistemas, Θ_1 e Θ_2 .

$$\text{ângulo-total} = w t$$

onde w é a velocidade de abertura do painel considerada constante e conhecida.

$$\Theta_2 = \frac{I_1}{I_1 + I_2} \times \text{ângulo-total}$$

$$\Theta_1 = \text{ângulo-total} - \Theta_2$$

Com os ângulos determinados, obtêm-se as novas posições e o satélite é então redesenhado. Fazendo esse procedimento para incrementos de t em um certo intervalo obtêm-se uma sequência de posições formando uma animação.

Resultados

Os resultados obtidos foram bastantes satisfatórios tanto no que diz respeito ao realismo físico do movimento do painel, quanto ao realismo gráfico das imagens geradas, imagens foto-realísticas, formando uma animação.

Alguns parâmetros do problema podem ser alterados, como as massas ou as velocidades de abertura dos painéis, podendo-se assim verificar os efeitos resultantes para diversos conjuntos de dados, avaliando o comportamento do sistema em cada caso.

A variação das massas resulta na variação dos momentos de inércia dos corpos e consequentemente em diferentes ângulos de abertura dos painéis e do corpo em relação ao painel. Com a variação das velocidades de abertura dos painéis pode-se ver que quanto maior a velocidade, menor o tempo requerido para se atingir o limite de abertura estabelecido pelo problema. Atingido esse limite o movimento pára.

Conclusões

O uso da Análise Dinâmica para controle do movimento oferece a possibilidade de acrescentar um novo nível de realismo para o mundo da Animação por Computador. O trabalho procurou apresentar uma aplicação do método da Análise Dinâmica para a visualização de uma situação real usando uma animação realística.

Para implementações futuras, poderia ser criado um sistema mais amplo e abrangente que verificasse o comportamento do satélite ainda durante a fase de projeto. Poderiam ser acrescentados mais painéis, assim como as suas formas e suas características físicas como massa, poderiam ser alteradas interativamente pelo usuário.

A análise Dinâmica provou ser uma técnica poderosa e eficaz para tratar problemas que necessitam de uma representação realística. A técnica porém, pode se tornar trabalhosa quanto mais complexo for o problema a ser tratado.

Referências

- (1) Hahn, James K. **Realistic Animation of Rigid Bodies**. Computer Graphics 22(4):229-308, Aug. 1988.
- (2) Wilhelms, Jane. **Using Dynamics Analysis for Realistic Animation of Articulated Bodies**. Computer Graphics and Applications 7(6):12-27, Jun. 1987.